



Tênis de Campo Masculino Categoria C

Empresas Inscritas

- 1 - INSTRON BRASIL - EQUIPE A
- 2 - INSTRON BRASIL - EQUIPE B
- 3 - RENAULT DO BRASIL - EQUIPE A
- 4 - ROBERT BOSCH LTDA - EQUIPE A
- 5 - VOLVO DO BRASIL - EQUIPE A
- 6 - VOLVO DO BRASIL - EQUIPE B
- 7 - VOLVO DO BRASIL - EQUIPE C
- 8 - VOLVO DO BRASIL - EQUIPE D
- 9 - ITAIPU BINACIONAL - EQUIPE A
- 10 - ITAIPU BINACIONAL - EQUIPE B

14

<=Total de Empresas Inscritas

Federação Paranaense de Tênis
R\$ 60,00 Por dupla/competição

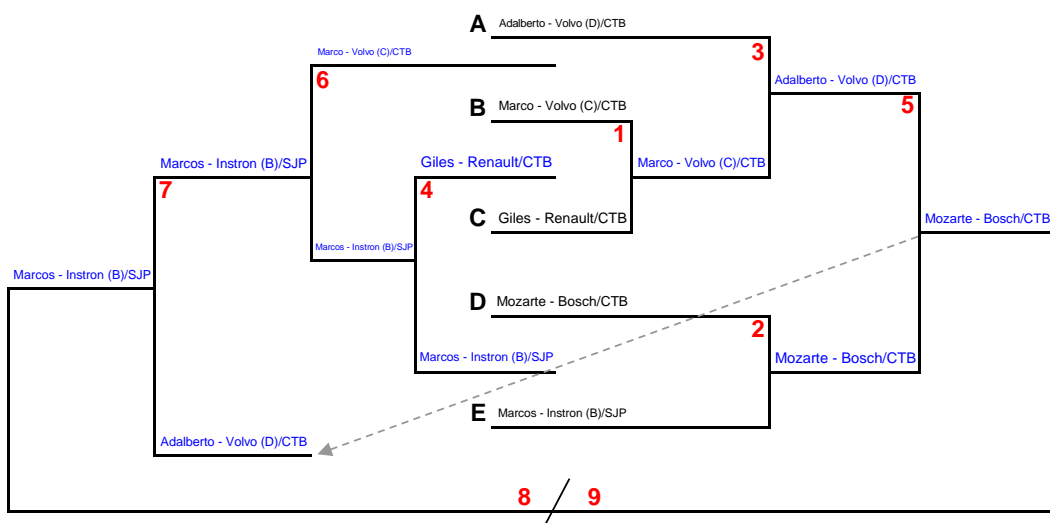
Taxa de Arbitragem

Locais de Competição

Academia de Tênis Figueiredo
R. Brasília Cuman, 1324 - São Braz, 82315-010
Curitiba/PR

Serão 10 (dez) atletas distribuídos em 2 (grupos) Grupos com 5 (cinco) atletas, sistema de Eliminatória Dupla, classificando o 1º Lugar da Chave dos Vencedores e o 1º Lugar da chave dos perdedores (Não havendo necessidade de disputa da final na Chave). Segunda Fase será cruzamento olímpico com Semifinal e Final e disputa de 3 lugar. Caso Necessário serão utilizados os critérios de desempate dispostos no Regulamento Geral dos Jogos do SESI Paraná - 2019 no Capítulo DOS CRITÉRIOS DE DESEMPATE; Art. 73 , itens a e b.

Sistema de Disputa

33º Edição dos Jogos do Sesi/PR - Modalidade: Tênis de Campo Masculino Cat. C
GRUPO A

Data: 30/11/2019 (Sábado) Local: Academia de Tênis Figueiredo

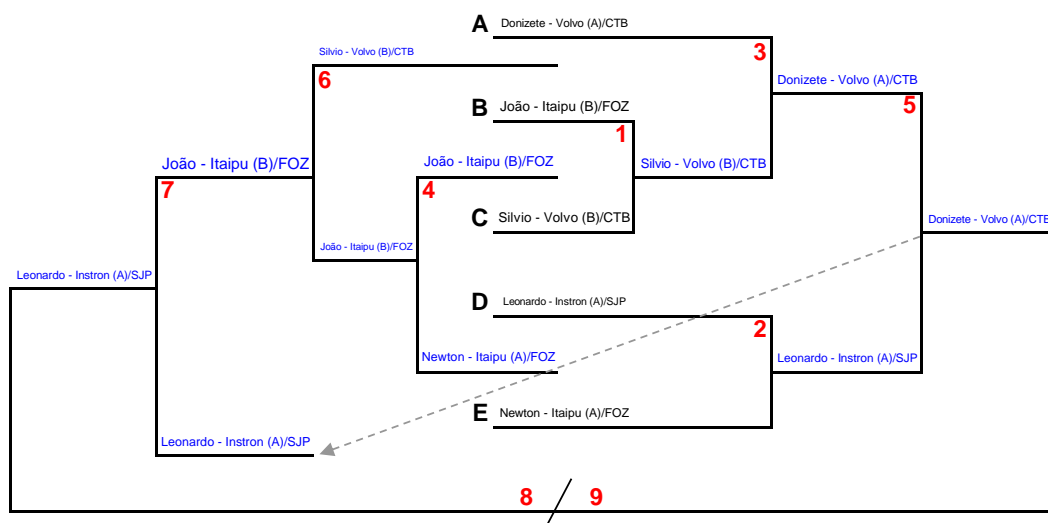
08H00	Marco - Volvo (C)/CTB	8	x	2	Giles - Renault/CTB	(Jogo 01-A)
Segue P	Mozarte - Bosch/CTB	8	x	2	Marcos - Instron (B)/SJP	(Jogo 02-A)
Segue P	Adalberto - Volvo (D)/CTB	8	x	0	Marco - Volvo (C)/CTB <i>Vencedor do Jogo 01</i>	(Jogo 03-A)
Segue P	Giles - Renault/CTB <i>Perdedor do Jogo 01</i>	2	x	8	Marcos - Instron (B)/SJP <i>Perdedor do Jogo 02</i>	(Jogo 04-A)
Segue P	Adalberto - Volvo (D)/CTB <i>Vencedor do Jogo 03</i>	3	x	8	Mozarte - Bosch/CTB <i>Vencedor do Jogo 02</i>	(Jogo 05-A)
Segue P	Marco - Volvo (C)/CTB <i>Perdedor do Jogo 03</i>	1	x	8	Marcos - Instron (B)/SJP <i>Vencedor do Jogo 04</i>	(Jogo 06-A)
Segue P	Marcos - Instron (B)/SJP <i>Vencedor do Jogo 06</i>	8	x	4	Adalberto - Volvo (D)/CTB <i>Perdedor do Jogo 05</i>	(Jogo 07-A)

Não será necessário

Segue P	Mozarte - Bosch/CTB <i>Vencedor do Jogo 05</i>	x			Marcos - Instron (B)/SJP <i>Vencedor do Jogo 07</i>	(Jogo 08-A)
Segue P	<i>Vencedor do Jogo 08</i>	x			<i>Perdedor do Jogo 08</i>	(Jogo 09-A) (se necessário)

Classificação Final

Class.	Atleta/Empresa
1º	Mozarte - Bosch/CTB
2º	Marcos - Instron (B)/SJP
3º	Adalberto - Volvo (D)/CTB
4º	Marco - Volvo (C)/CTB
5º	Giles - Renault/CTB

33º Edição dos Jogos do Sesi/PR - Modalidade: Tênis de Campo Masculino Cat. C
GRUPO B

Data: 30/11/2019 (Sábado) Local: Academia de Tênis Figueiredo

08H00	João - Itaipu (B)/FOZ	4	x	8	Silvio - Volvo (B)/CTB	(Jogo 01-B)
Segue P	Leonardo - Instron (A)/SJP	8	x	1	Newton - Itaipu (A)/FOZ	(Jogo 02-B)
Segue P	Donizete - Volvo (A)/CTB	8	x	6	Silvio - Volvo (B)/CTB <i>Vencedor do Jogo 01</i>	(Jogo 03-B)
Segue P	João - Itaipu (B)/FOZ <i>Perdedor do Jogo 01</i>	8	x	3	Newton - Itaipu (A)/FOZ <i>Perdedor do Jogo 02</i>	(Jogo 04-B)
Segue P	Donizete - Volvo (A)/CTB <i>Vencedor do Jogo 03</i>	8	x	5	Leonardo - Instron (A)/SJP <i>Vencedor do Jogo 02</i>	(Jogo 05-B)
Segue P	Silvio - Volvo (B)/CTB <i>Perdedor do Jogo 03</i>	0	x	8	João - Itaipu (B)/FOZ <i>Vencedor do Jogo 04</i>	(Jogo 06-B)
Segue P	João - Itaipu (B)/FOZ <i>Vencedor do Jogo 06</i>	3	x	8	Leonardo - Instron (A)/SJP <i>Perdedor do Jogo 05</i>	(Jogo 07-B)

Não será necessário

Segue P	Donizete - Volvo (A)/CTB <i>Vencedor do Jogo 05</i>	x			Leonardo - Instron (A)/SJP <i>Vencedor do Jogo 07</i>	(Jogo 08-B)
Segue P	<i>Vencedor do Jogo 08</i>	x			<i>Perdedor do Jogo 08</i>	(Jogo 09-B) (se necessário)

Classificação Final

Class.	Atleta/Empresa
1º	Donizete - Volvo (A)/CTB
2º	Leonardo - Instron (A)/SJP
3º	João - Itaipu (B)/FOZ
4º	Silvio - Volvo (B)/CTB
5º	Newton - Itaipu (A)/FOZ



33º Edição dos Jogos do Sesi/PR - Modalidade: Tênis de Campo Masculino Cat. C

Programação:

2ª FASE - Cruzamento Olímpico

Data: 01/12/2019 (Domingo) Local: Academia de Tênis Figueiredo

08:00 Horas	<u>Mozarte - Bosch/CTB</u>	8	X	4	<u>Leonardo - Instron(A)/SJP</u>	(Jogo 01-SF)
	Vencedor Chave A				Perdedor Chave B	
08:00 Horas	<u>Donizete - Volvo(A)/CTB</u>	2	X	8	<u>Marcos - Instron (B)/SJP</u>	(Jogo 02-SF)
	Vencedor Chave B				Perdedor Chave A	

Obs.: A tolerância de 15 minutos será somente para a primeira partida da rodada.

Data: 01/12/2019 (Domingo) Local: Academia de Tênis Figueiredo

Segue Prog.	<u>Leonardo - Instron(A)/SJP</u>	8	X	5	<u>Donizete - Volvo(A)/CTB</u>	(Dec. 3º)
	Perdedor Jogo 01-SF				Perdedor Jogo 02-SF	
Segue Prog.	<u>Mozarte - Bosch/CTB</u>	6 ₃ /6 ₃	X	3 ₆ /3 ₆	<u>Marcos - Instron (B)/SJP</u>	(FINAL)
	Vencedor Jogo 01-SF				Vencedor Jogo 02-SF	

Obs.: A tolerância de 15 minutos será somente para a primeira partida da rodada.

1º Lugar - Mozarte/ Robert Bosch

2º Lugar - Marcos/ Instron(B)

3º Lugar - Leonardo/ Instron(A)